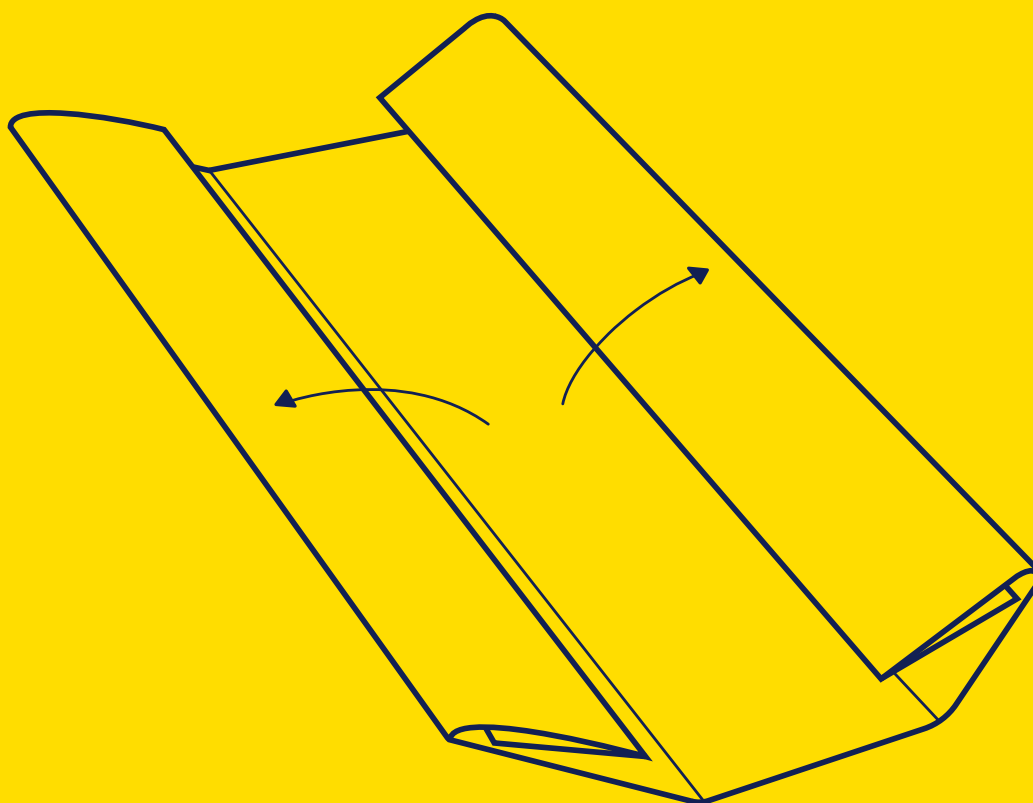




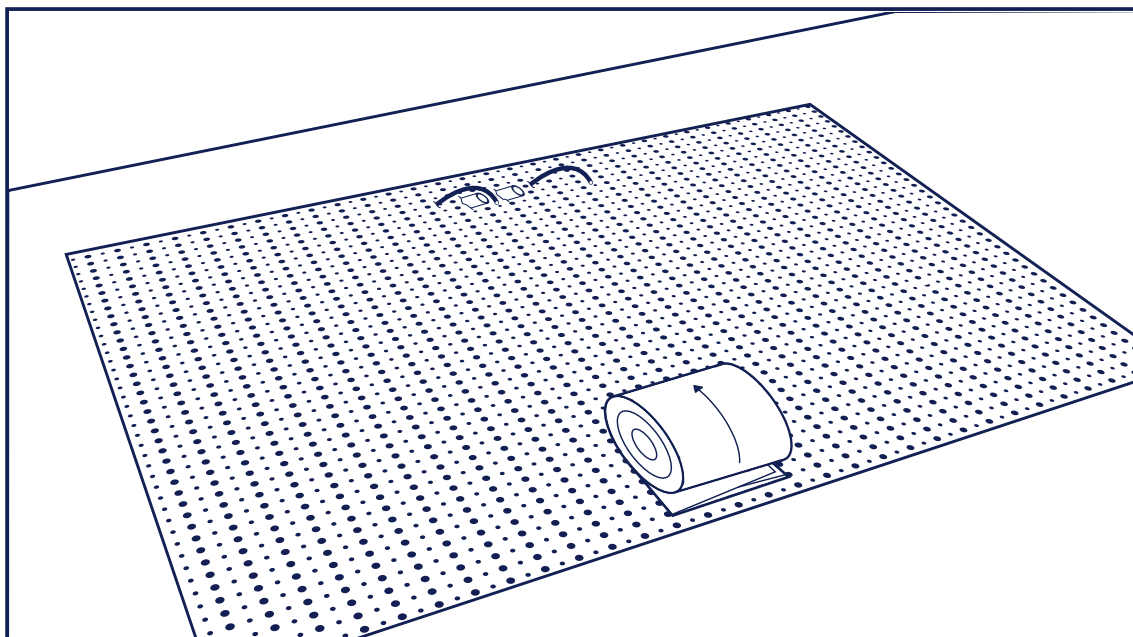
OLDROYD® RADONTETT RMA

Monteringsanvisning

Versjon 1.0

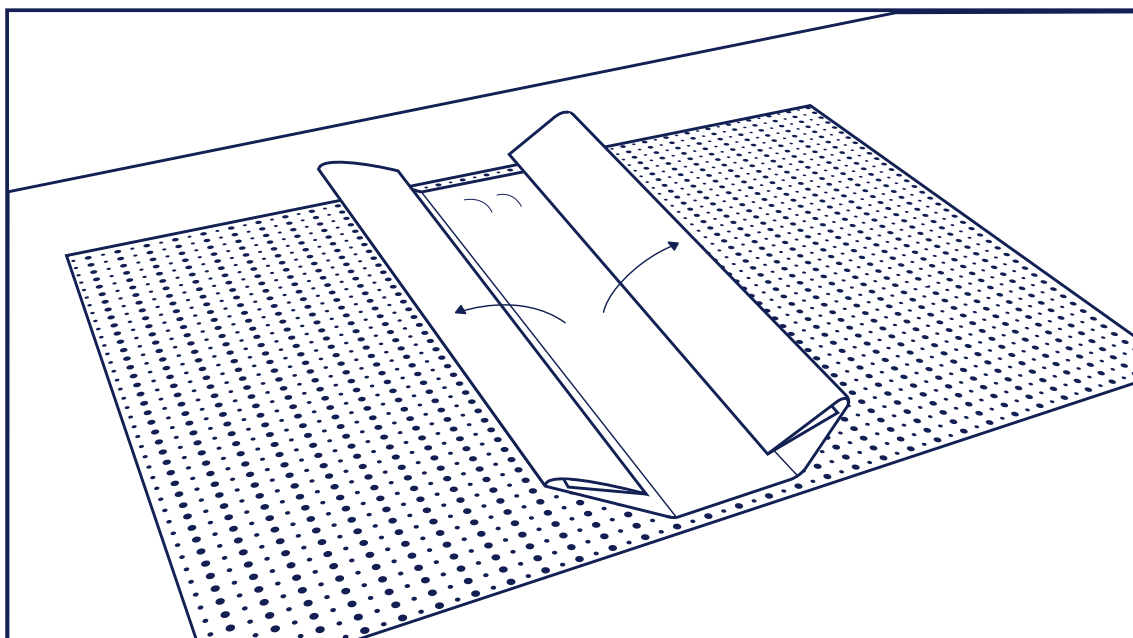


Monteringsanvisning



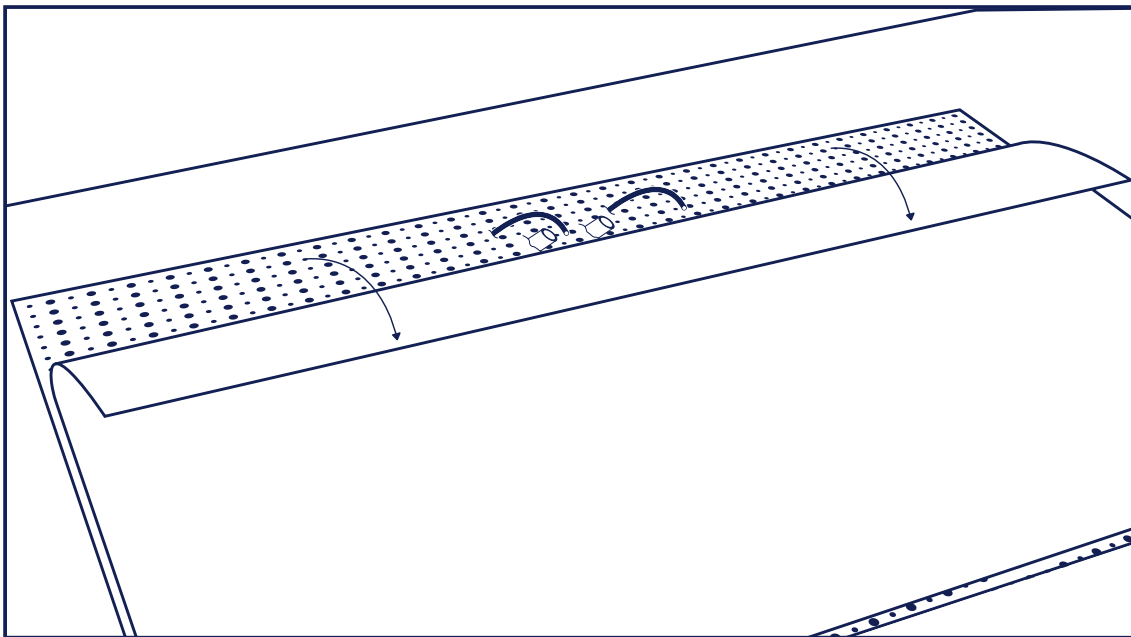
1 PLASSERING AV PAKKEN

På toppen av pakken med den måltilpassede radonsperren finner du en tegning som anviser hvor på tomten pakken bør plasseres. Plasser pakken som anvist og rull/brett ut i rekkefølgen som anvist på tegningen.



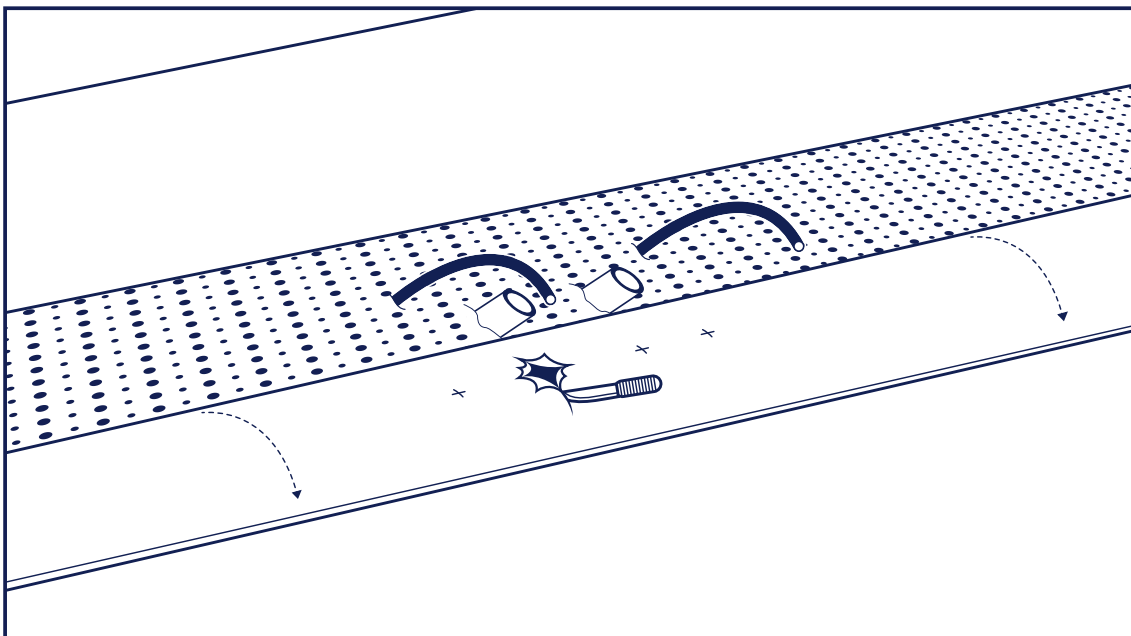
2 RULL/BRETT UT

Fortsett å brette radonsperren helt ut slik at den dekker hele området der den skal ligge.



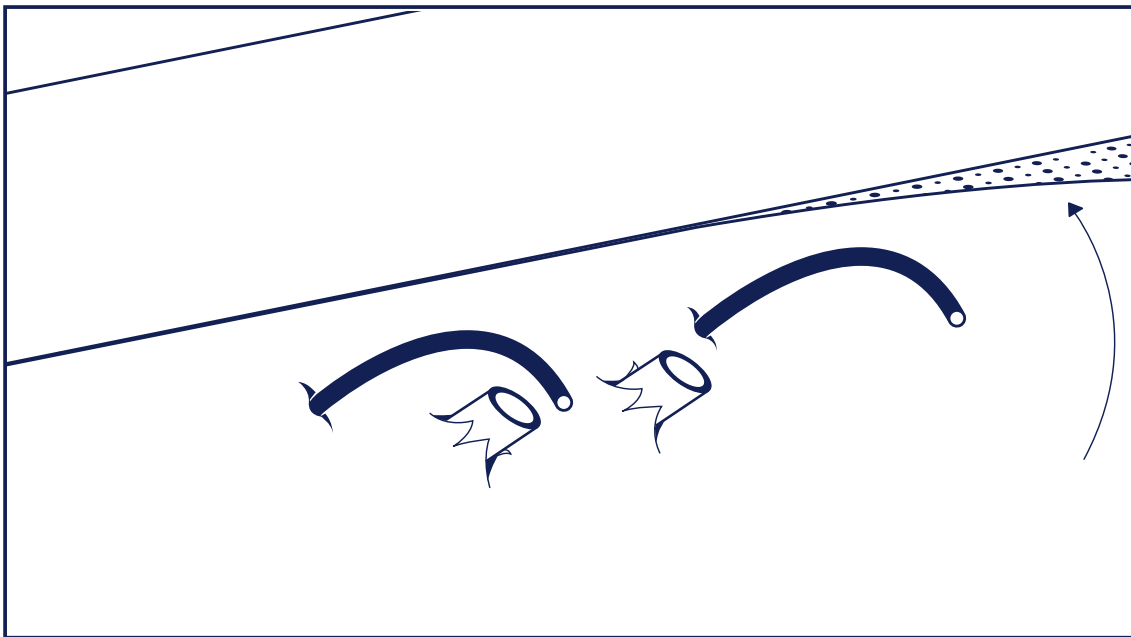
3 BRETT TILBAKE VED GJENNOMFØRINGENE

Brett tilbake radonsperren der hvor gjennomføringene skal tilpasses radonsperren.



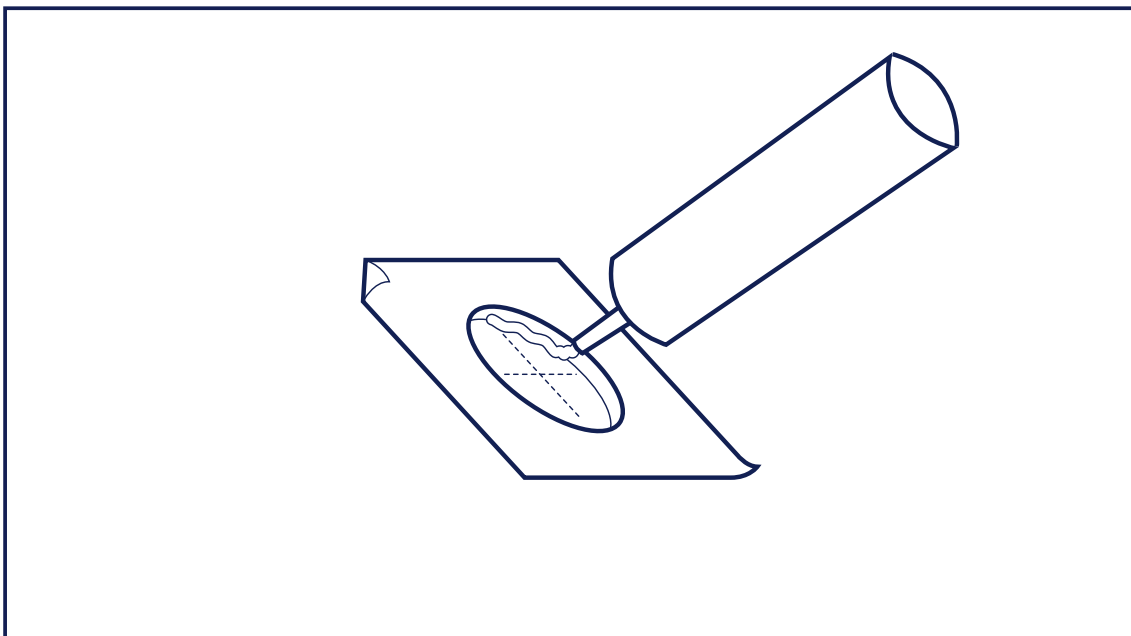
4 KLIPP ELLER KUTT TIL HULL FOR ALLE RØR OG GJENNOMFØRINGER

Når radonsperren er brettet tilbake er det enkelt å klippe eller kutte til hull for rør og gjennomføringer for øvrig. Pass på at hullene for gjennomføringer ikke blir for store slik at mansjetten blir enkel å montere på toppen.



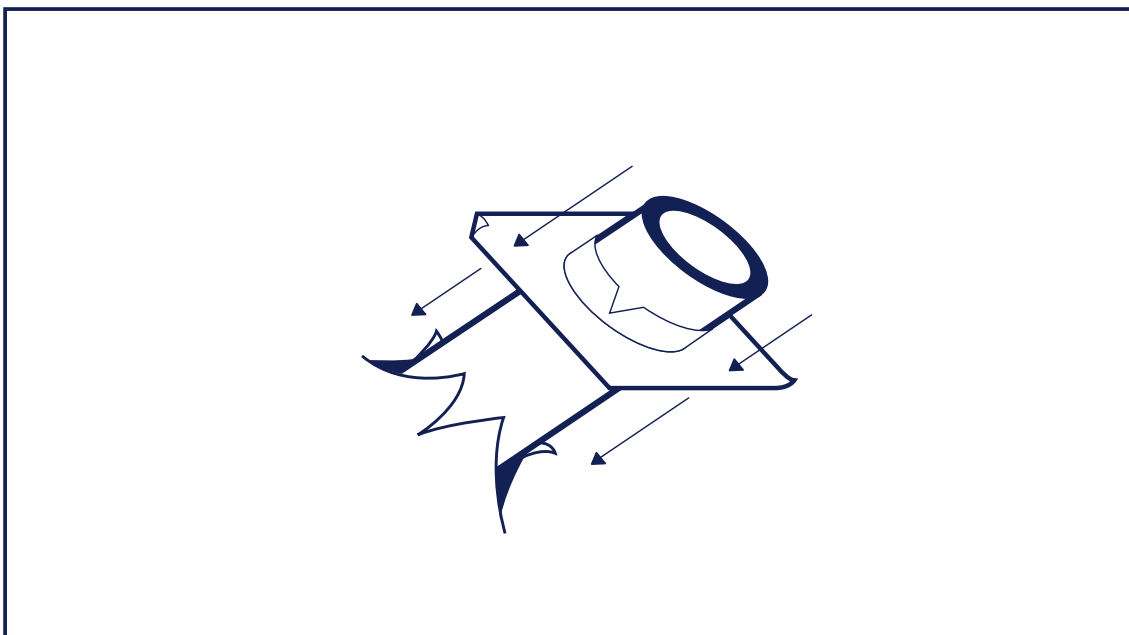
5 BRETT TILBAKE

Etter at alle nødvendige hull for gjennomføringer er laget, bretter man radonsperren tilbake. Pass på at det blir så lite bølger som mulig i radonsperren.



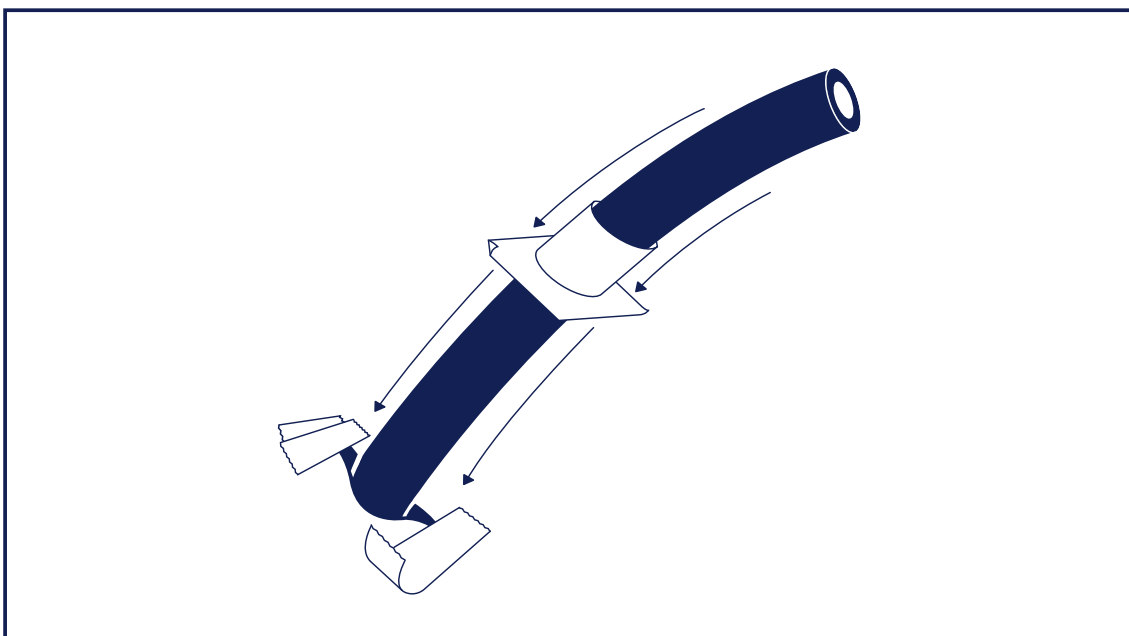
6 OLDROYD® BUTYL FUGEMASSE PÅ INNSIDEN AV MANSJETT

Nå som alle gjennomføringer er tredd gjennom radonsperren skal mansjettene monteres. Begynn med å lage en pakning av OLDROYD® Butyl fugemasse på innsiden i mansjetten.



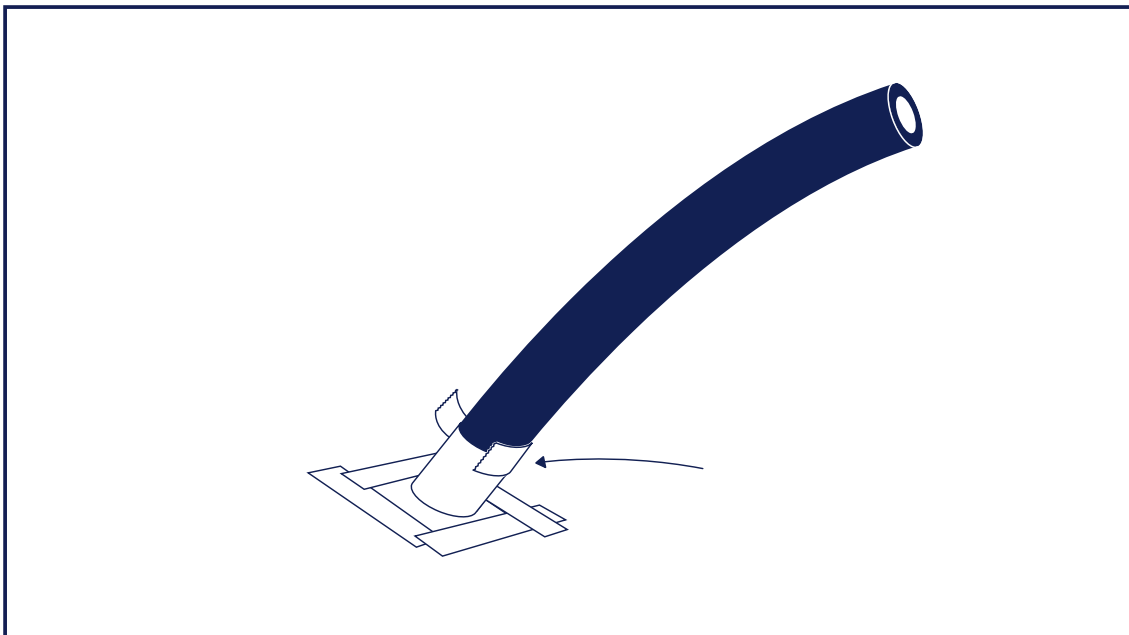
7 TRE PÅ MANSJETT

Når du har lagt på tilstrekkelig med OLDROYD® Butyl fugemasse i mansjetten tres mansjetten på gjennomføringen.



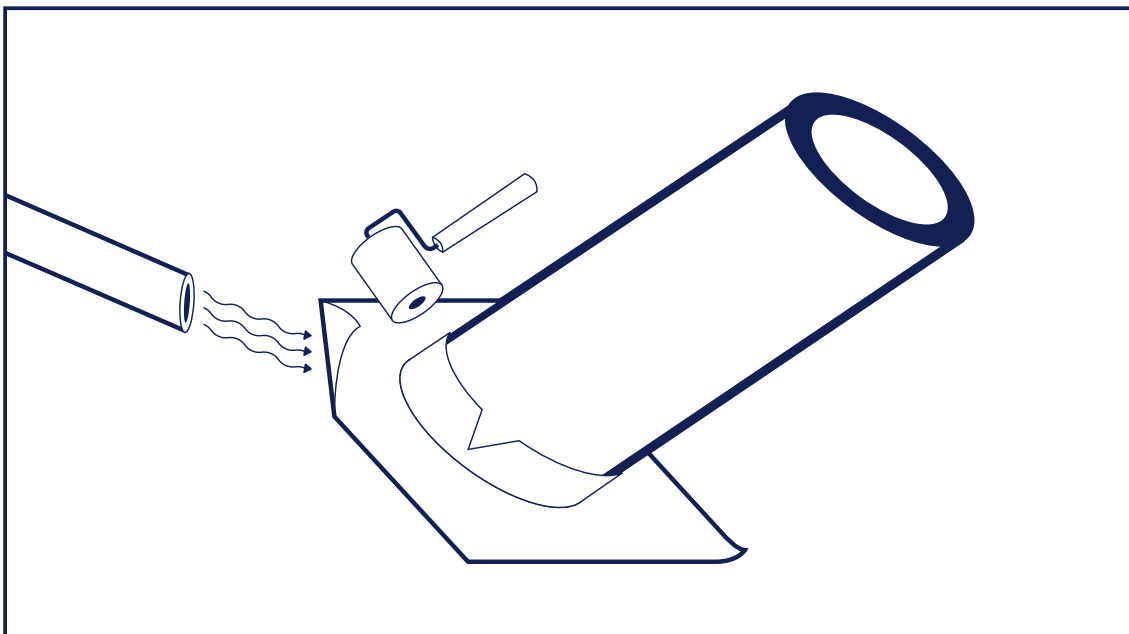
8 SIKRE MED TAPE

Før mansjetten klemmes ned mot radonsperren legges striper av OLDROYD® Butyl skjøtebånd i et område litt større enn mansjetten. Mansjetten klemmes så ned mot radonsperren med skjøtebåndet mellom radonsperre og mansjett.



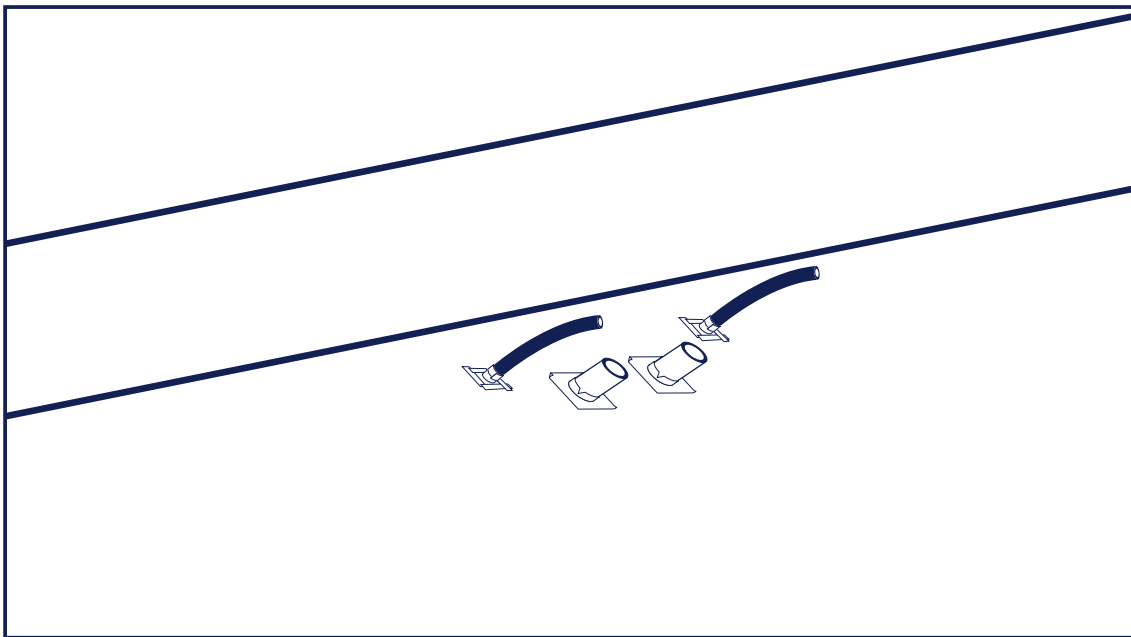
9 OLDROYD® BUTYL FLEXBÅND PÅ TOPPEN AV MANSJETT

Mansjetten skal så tapes fra overside mot gjennomføring og radonsperre ved bruk av OLDROYD® Butyl flexbånd.



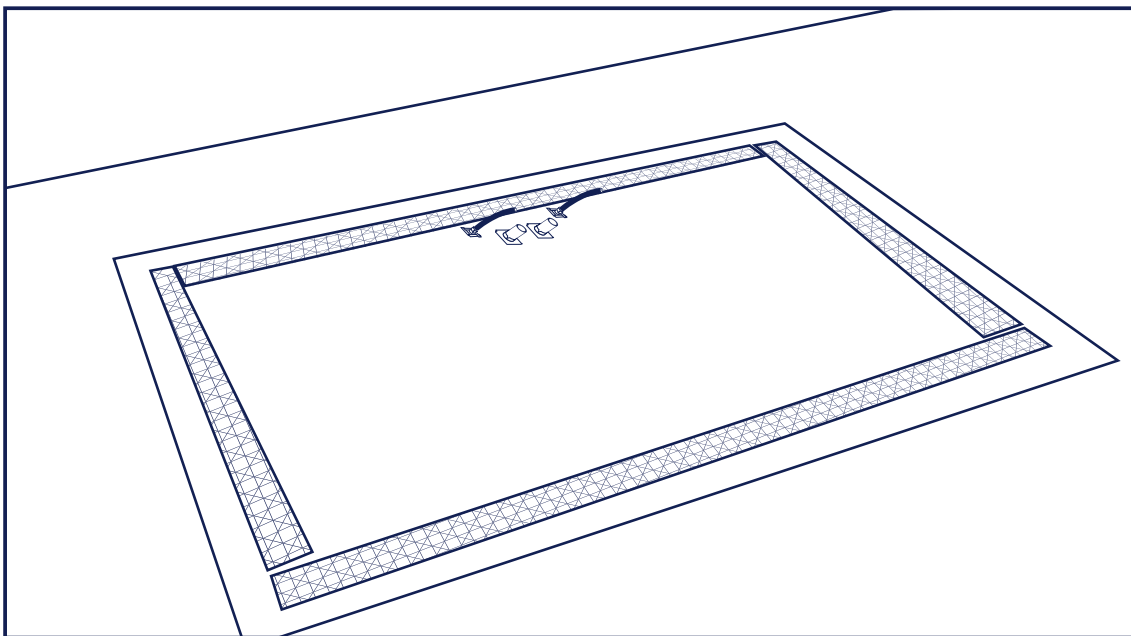
10 VARMLUFTSSVEISING

Om ønskelig kan mansjetten sveises mot radonsperre og PP-rør om ønskelig med Leister Triac eller tilsvarende varmluftsverktøy.



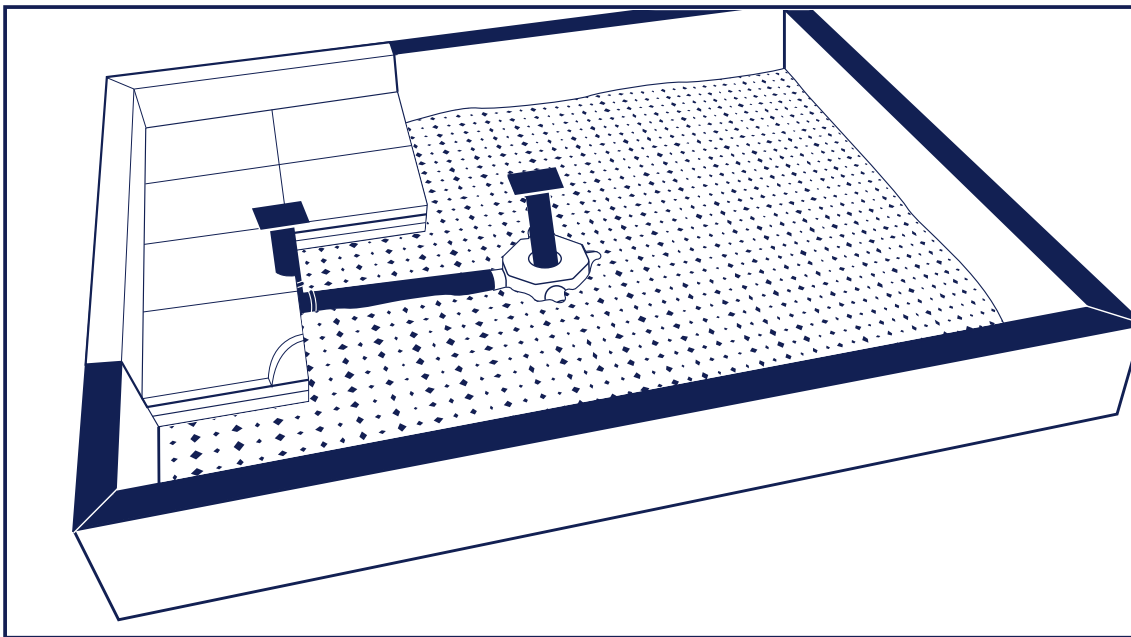
11 OLDROYD® RADONTETT RMA - FERDIG MONTERT

Nå skal radonsperren være ferdig montert.



12 OLDROYD® RINGMURSDRENERING

Om ønskelig kan man legge ut striper med OLDROYD® Ringmursdrenering der hvor såleblokk eller ringmur skal plasseres på radonsperren. OLDROYD® Ringmursdrenering øker dreneringskapasiteten betraktelig slik at vann har god mulighet til å renne av radonsperren og ut under ringmur eller såleblokk.



13 OLDROYD® RADONBRØNN 200

OLDROYD® Radonbrønn 200 plasseres i henhold til monteringsanvisning. Se oldroyd.no for monteringsanvisning.

OLDROYD® Radonbrønn tilfredsstillt kravet i TEK 2010 til tiltak som kan iverksettes hvis radoneksponering i ferdig bygg er over tiltaksgrense.

Plan og Bygningslov – TEK 2007/2010

Sintef Byggforsk byggedetaljblad
nr. 520.706 – Sikring mot radon ved nybygg

Sintef Byggforsk byggedetaljblad
nr. 701.706 – Tiltak mot radon i eksisterende bygninger

Det er viktig å merke seg at det er først etter at bygget er satt opp og tatt i bruk, at det er mulig å få målt riktig radonkonsentrasjon.

Husk at om radonsperren overdekkes med pukk før isolasjon er det krav om å dokumentere lav radonavgivelse i disse massene. Kontakt leverandøren av massene for nødvendig dokumentasjon



OLDROYD AS

Industriveien 1
Kragerø Næringspark
3766 Sannidal, Norge

Hoffsveien 13
Skøyen
0275 Oslo, Norge

Tel: 35 98 75 50
mail@oldroyd.no
www.oldroyd.no

SMARTERE MEMBRANER

Oldroyd har gjennom mer enn 20 år utviklet smartere membraner for bygg og anlegg. Vi leverer kvalitetsprodukter som er gode – og enkle å jobbe med. Produktene fra oss har, av akkrediterte tredjeparts testinstitusjoner, fått sertifiseringer med markedets lengste forventede levetid.

Oldroyd sin produktlinje er i kontinuerlig utvikling, og vi er genuint opptatt av å utfordre eksisterende produkter med bedre løsninger.

Vi produserer i Norge for norske forhold og vet hvilke miljø- og klimapåkjenninger en konstruksjon utsettes for. Vår misjon er å levere gode løsninger som beskytter konstruksjoner i bygg og anlegg over tid.

